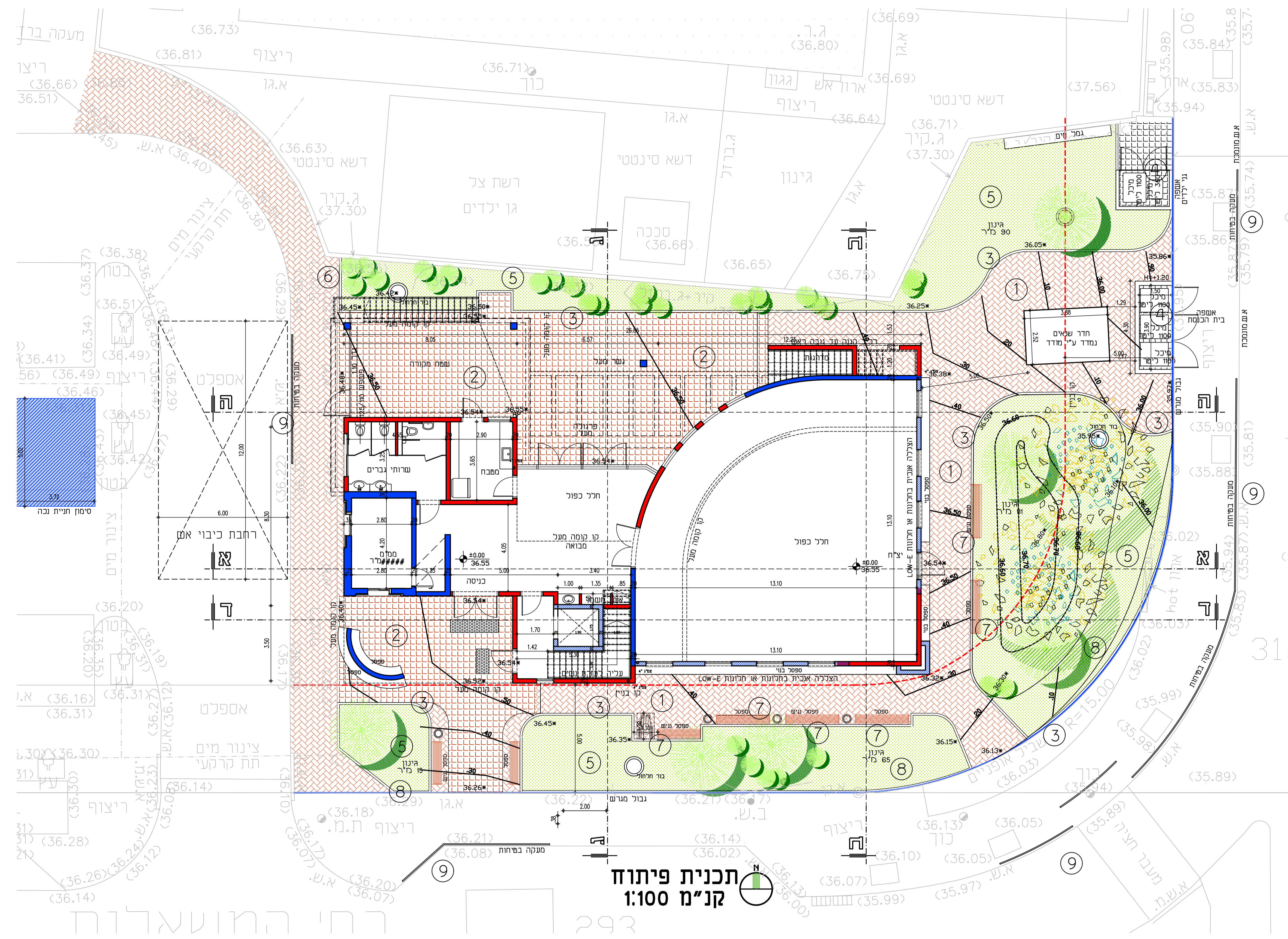


פרט	תיאור	סימון
1	רצוף באבני ריצוף 10/20/6 בגוון לפי האדריכל	
2	רצוף באבני רצוף אקרסון 30/30 גרנים ברור מלוטש	
3	אבן גן 10/20 עץ יסוד בטון	
4	רצוף פורצלן 40x40 בגוון חום האשפרה	
5	אדמת גן 30 ס"מ	
6	גדר מחתכת 120 ס"מ H= מעלבת וצבועה	
7	ספסל מחתכת ועץ מונגש	
8	גדר תוחמת גיוון גובה 60 מעלבת וצבועה	
9	מעקה בסימון לבניש 110-90 H= מעלבת וצבועה	
	אשפתון דגם ג'לי-גמר בסגור חלק-שחם אריא אי שטן	
	בולארד תאורה H=100	
	שריזול 100 מחתכת לרצוף	



כח המידות הן מידות בניה
 אחרי אדנים וספיים
 ** כל המדידות והתקנים
 חוזרי הבניה והגמר, יעמדו
 בדרישות התקן הישראלי.

אין להתחיל בבניה לפני קבלת היתר בניה

מספר	תאריך	תיאור
0	06.07.2021	תאריך שינויים וחוספות
1	06.07.21	רבות תכנית עיצוב
2	19.07.21	חוספת מבניין במסגרת
3	03.08.21	ביטול מודנה באולם הפילה

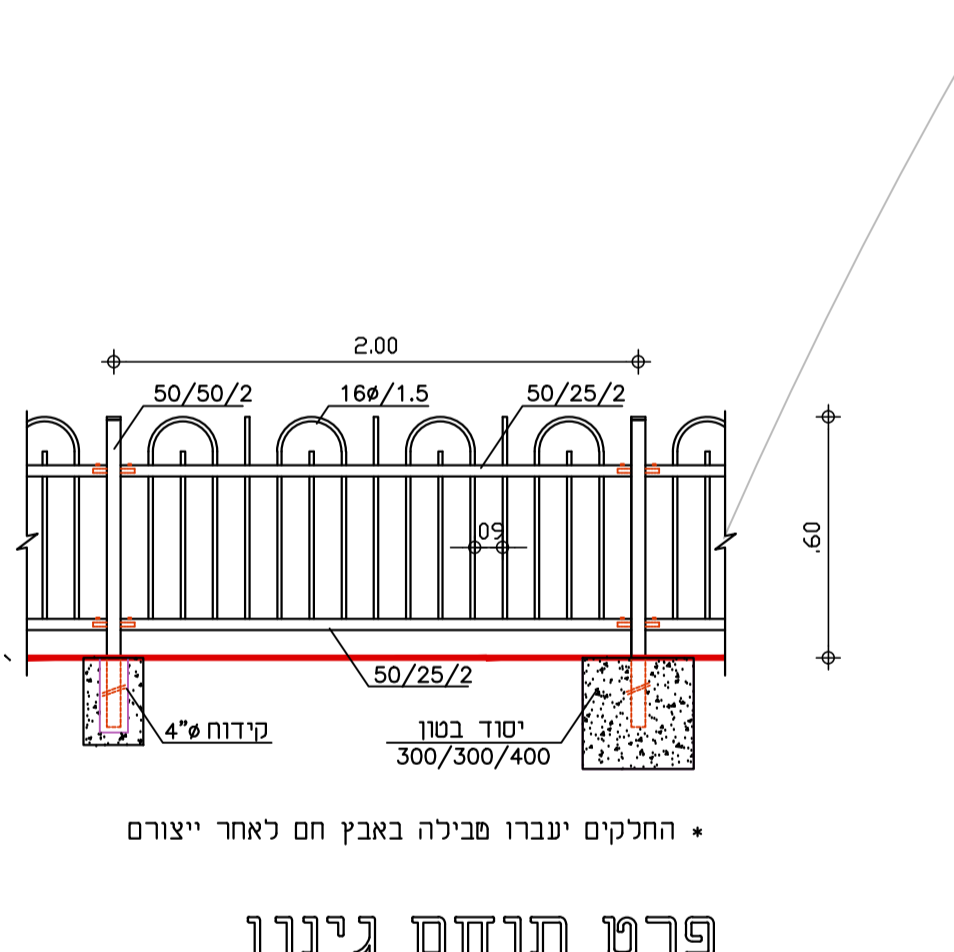
מספר	תאריך	תיאור
0	06.07.21	תאריך שינויים וחוספות
1	06.07.21	רבות תכנית עיצוב
2	19.07.21	חוספת מבניין במסגרת
3	03.08.21	ביטול מודנה באולם הפילה

מתכננים ויועצים:
מנהל פרויקט:
 עמית לוחן טל: 052-2476114
קונסטרוקציה:
 מוקד מהדסים טל: 04-6288664
מים וביוב:
 מבטלה קפלן טל: 09-8358091
חשמל ותקשורת:
 אלטס קליינפלד טל: 052-2947169
בטיחות:
 יוסי ברק טל: 052-2955552
חיוב:
 יצחק גרבי טל: 052-4055366
נדישות:
 רותי זנה טל: 054-7945254

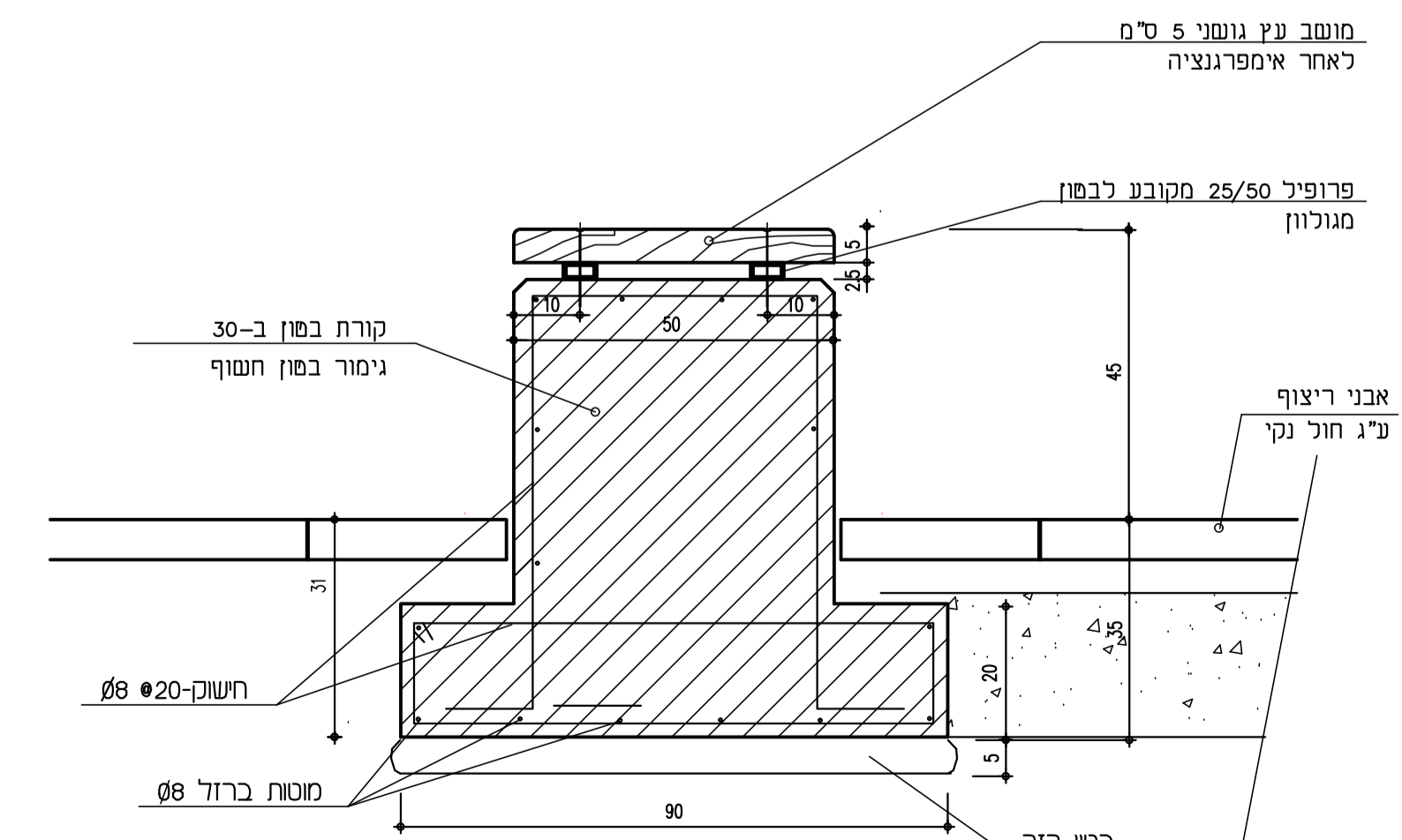
הבנו אחראי במידות, עביו לבדוק את כל המידות וכדוהיה נכתבנו על כל טעות או אי-התאמה. כל התוכניות הן רכוש הפרט של האדריכל.

מספר	4465
התכנית	תכנית פיתוח
מספר	6
ק.ה.	ש.ש.ט.ת. תאריך: 07-2021
מחזור:	3
שם התוכנית	AV-BEIT KNESET KFAR YONA-4
לעיון	<input type="radio"/> לבצוע <input type="radio"/> למכר <input checked="" type="radio"/> לעיון

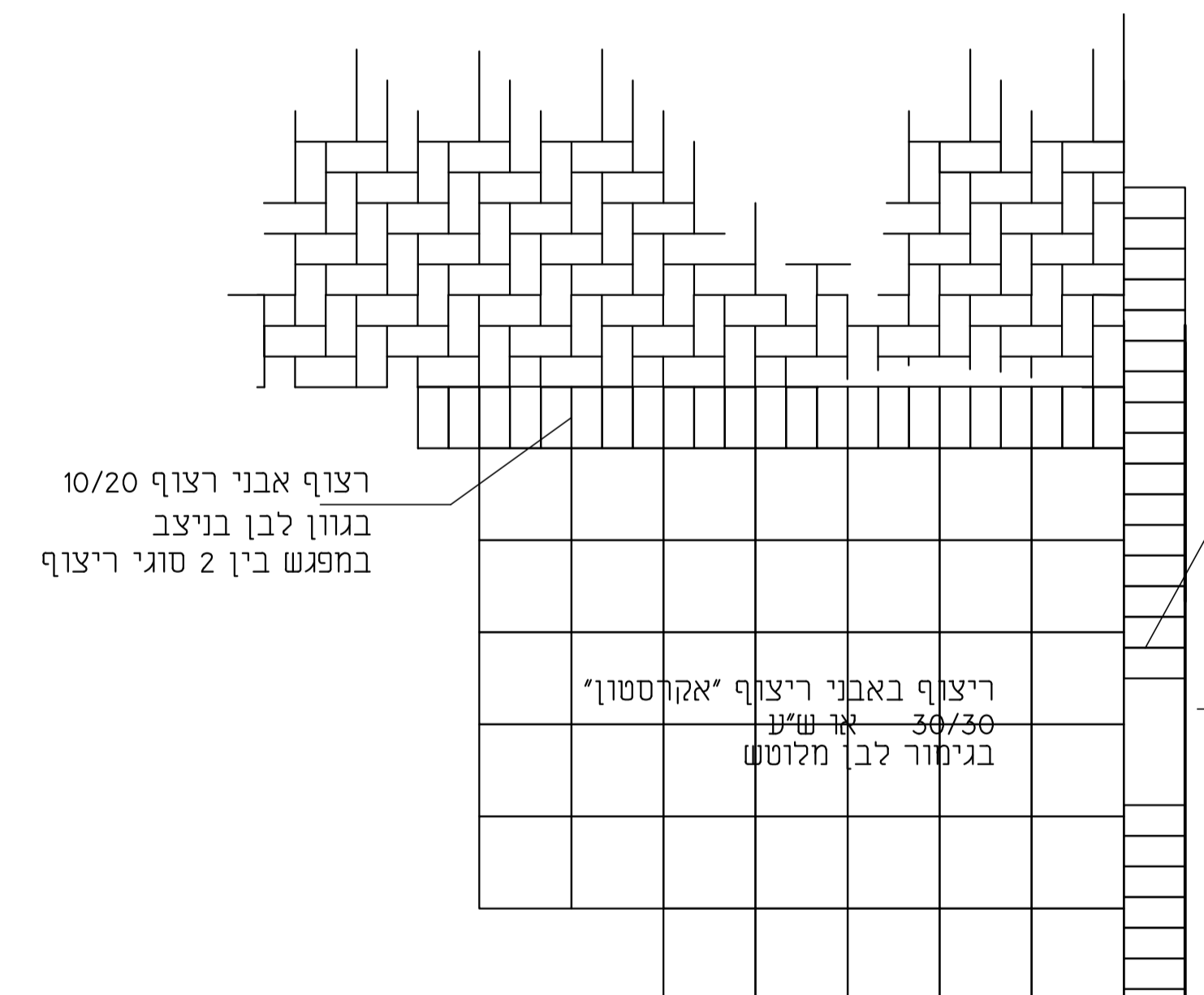
יובל רגב
 אדריכל ובונה ערים בע"מ
 רח' המדע 8 טל: 09-9515022
 הרצליה פקס: 09-9514987
 yragov@bezeqint.net | www.yuvalregav.com



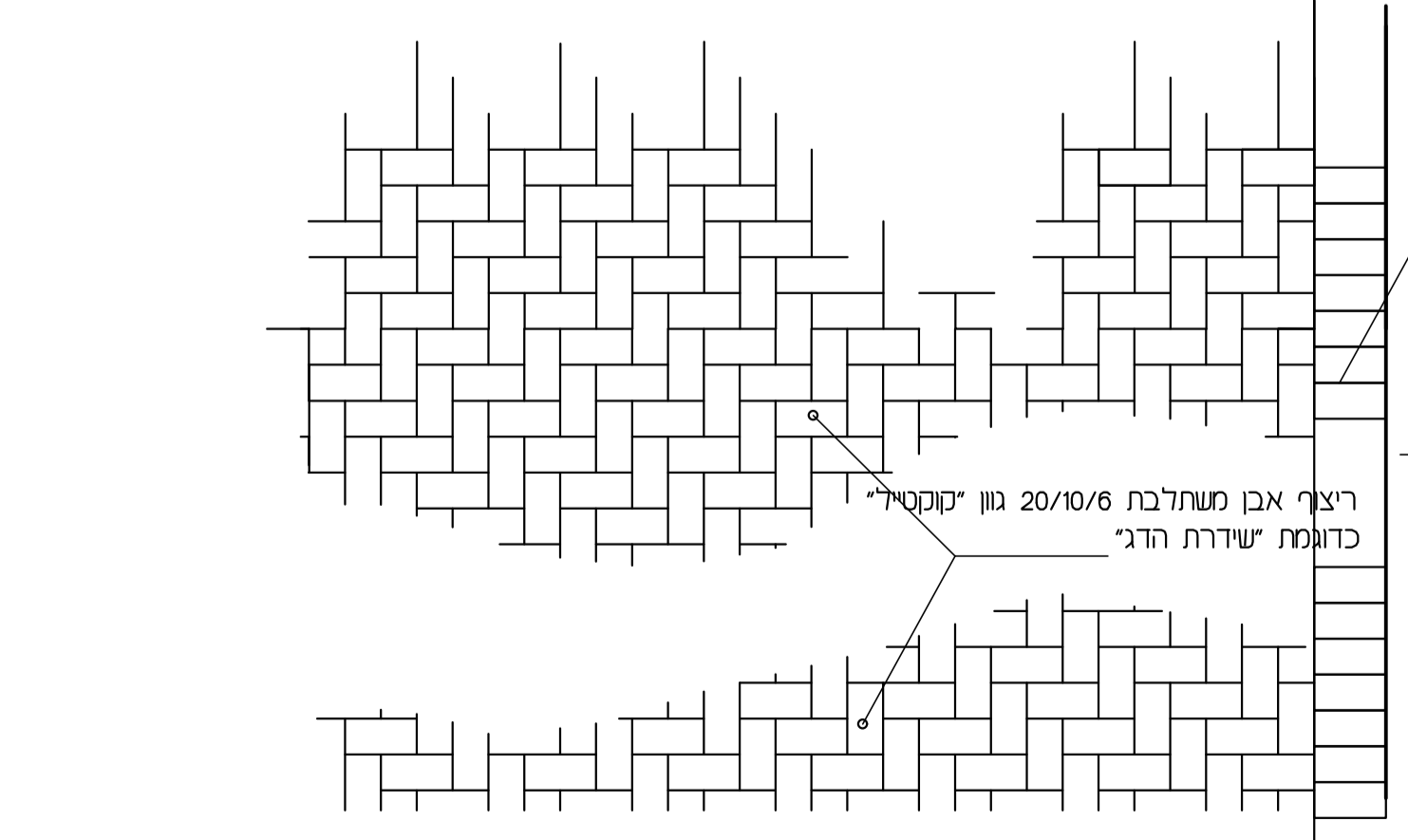
פרט תוחם גיוון



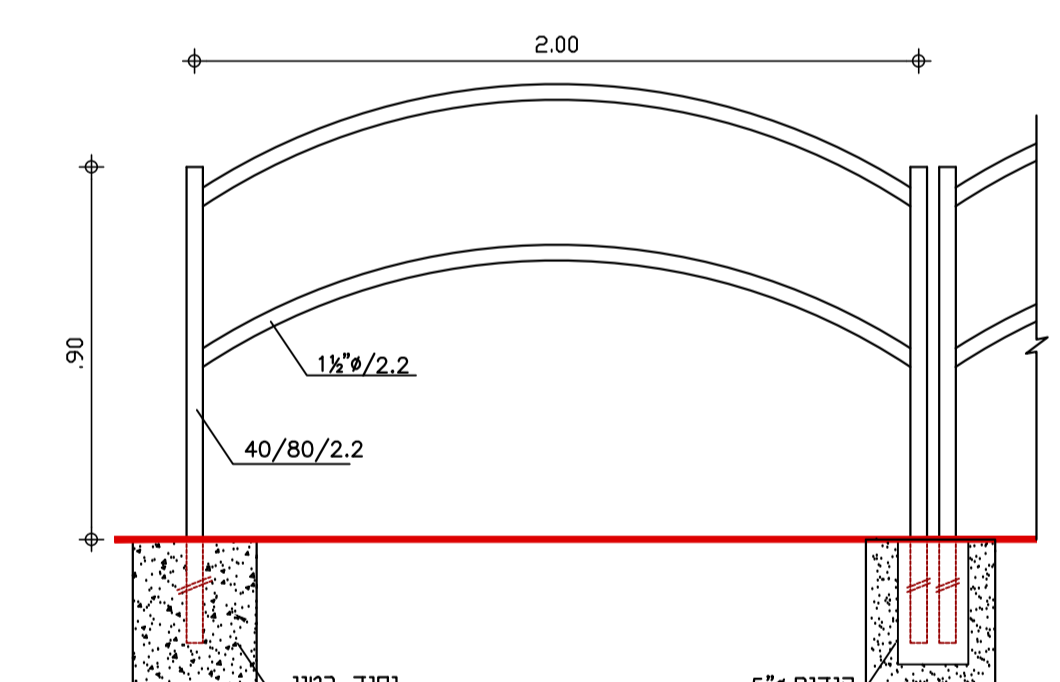
פרט ספסל בנוי



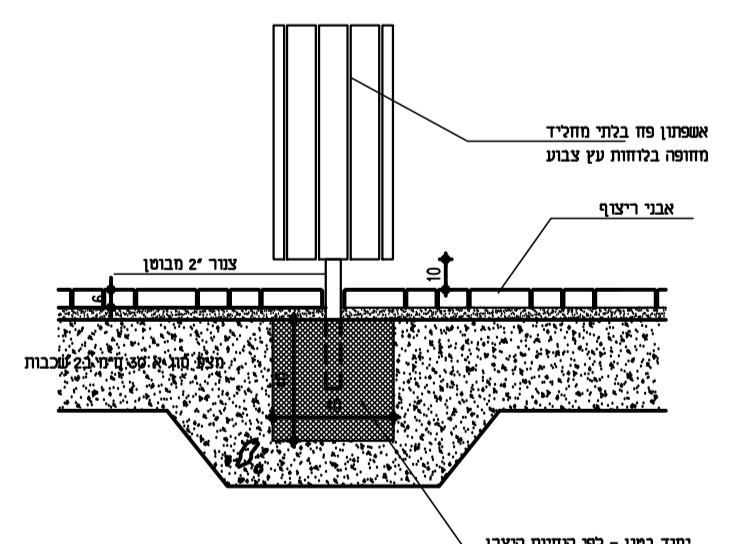
רצוף רחבת כניסה



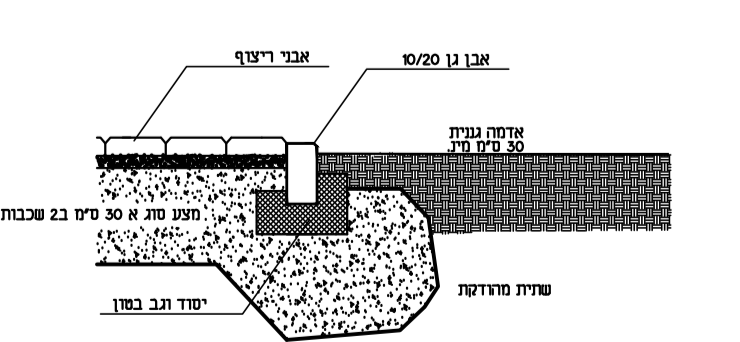
פרט רצוף 10/20/6



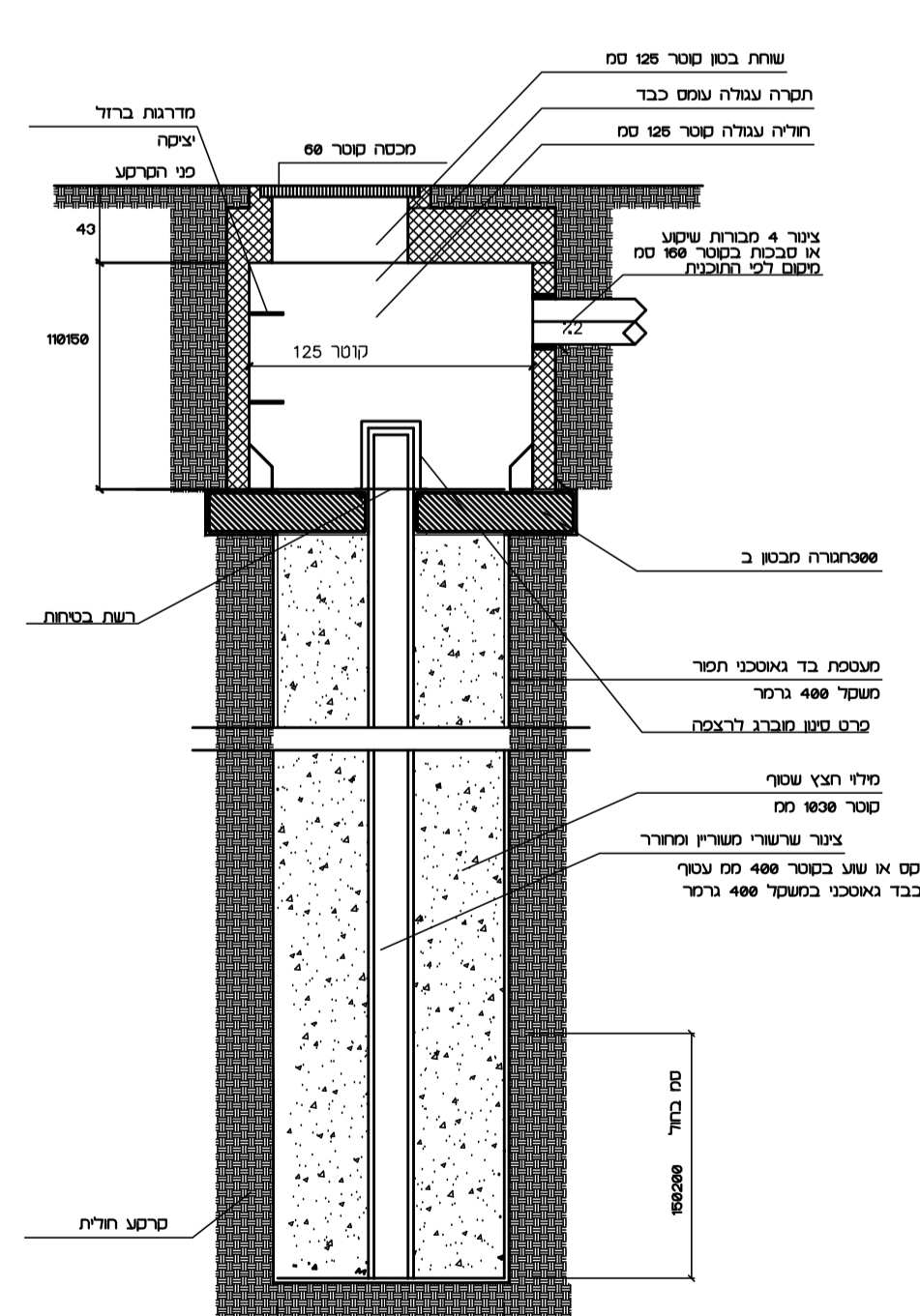
פרט מעקה בטיחות



פרט אבן גן



פרט אבן גן



פרט בור חלקול ק.מ. 1:25